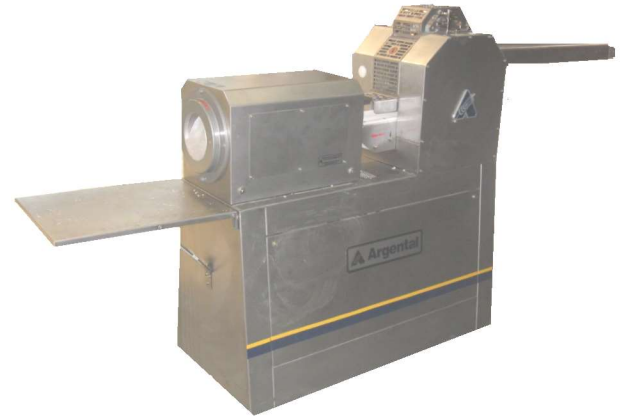


CORTADORA-BOLLERA CORBOLI

CORTADORA-FORMADORA DE BOLLOS
C/CABEZAL DE 2 CANALES DE CORTE
INCLUYE 1 CARACOL ESTANDAR



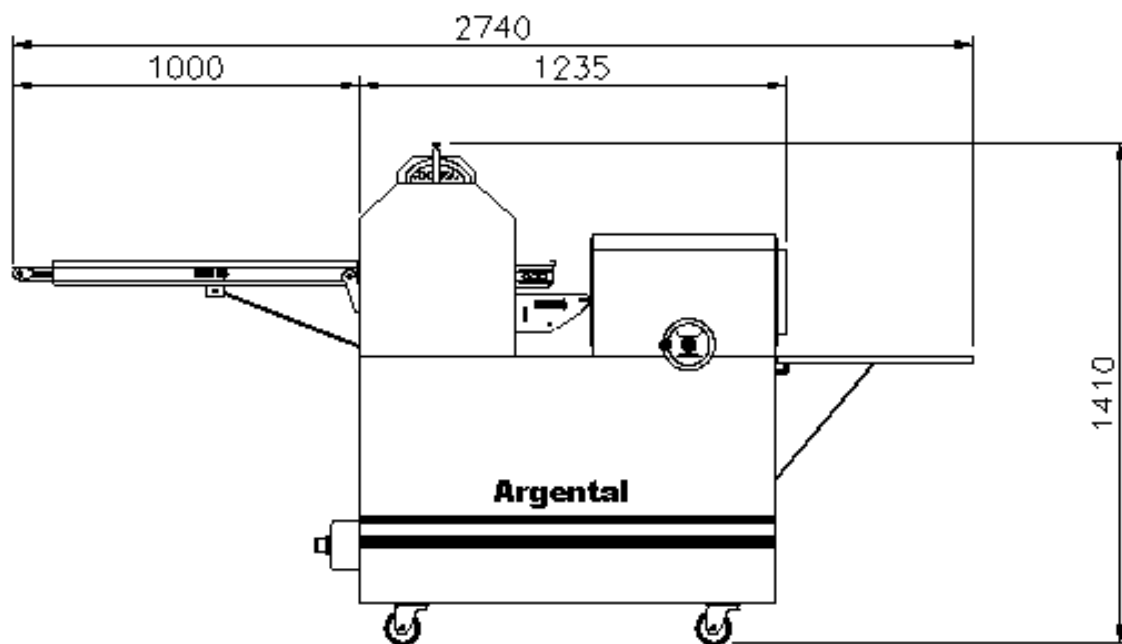
DATOS TECNICOS Y CONDICIONES DE INSTALACION

Modelo	CORBOLI
Uso Planeado	Corte y armado de bollos de 18gr. a 120gr.
Capacidad productiva	Producción 90/100 bollos por minuto
Horas de trabajo recomendadas	10 horas/día.
Corriente	Trifásica
Voltaje	220 V / 380 V
Frecuencia	50 Hz / 60 Hz
Potencia Instalada	0.74 Kw (50/60 Hz)
Peso total	252 Kg
Ancho	550 mm
Alto	1410 mm
Largo	2740 mm (c/transportador entrada y bandeja salida, extendidos) 1335 mm (c/transportador entrada y bandeja salida, rebatidos)
Zona de Trabajo	Se recomienda un área de trabajo que reúna los requisitos de producción que se necesitan (elaboración en línea con otros equipos, disponibilidad de espacio para manipulación del producto elaborado, distancias a áreas asociadas con la utilización del equipo, etc.).
Ambiente Admisible	Temperatura de 5 a 40 °C Humedad de 30 a 95%
Piso del sector de elaboración	Preferentemente de hormigón, nivelado y capaz de soportar, con un margen de seguridad adecuado, el peso del equipo. Tener en cuenta que debe apoyar las cuatro ruedas para evitar vibraciones o movimientos durante el trabajo.

CORTADORA-BOLLERA CORBOLI

Ancho mínimo acceso desembalado	700 mm
DIMENSIONES EMBALAJE (+/- 10 mm)	
Ancho cajón	680 mm
Alto cajón	1600 mm
Largo cajón	1500 mm

ESQUEMA DIMENSIONAL



Al proveer las indicaciones necesarias para una correcta instalación, ARGENTAL no se hace responsable si las características del lugar de instalación y las áreas adyacentes no cumplen los requisitos necesarios para un correcto funcionamiento del equipo